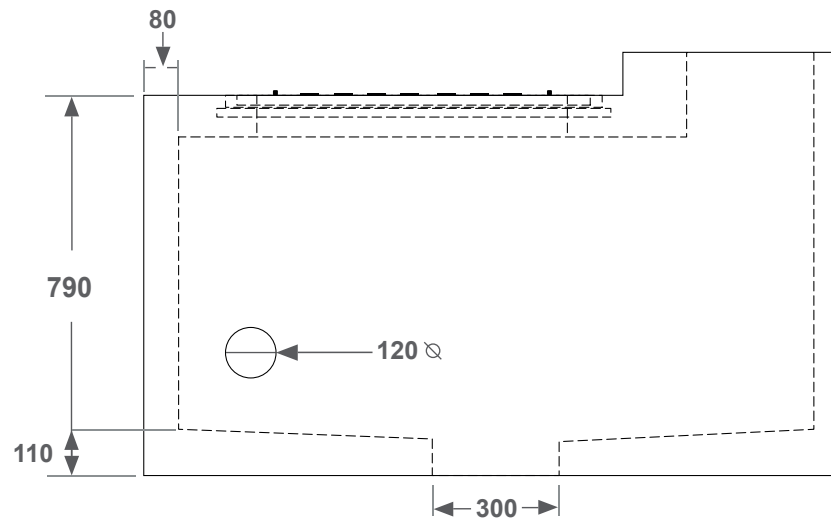
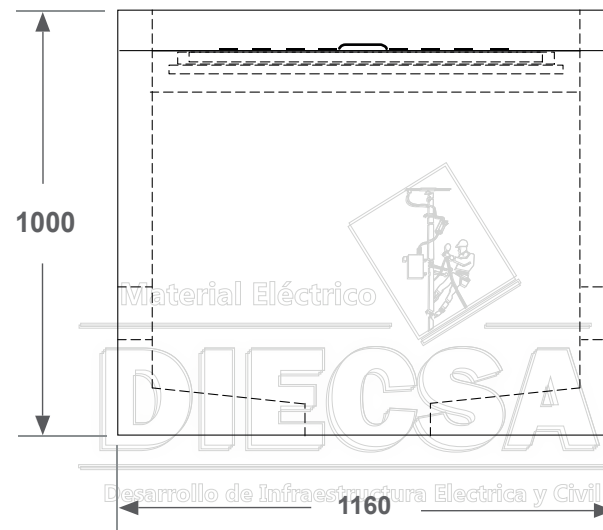
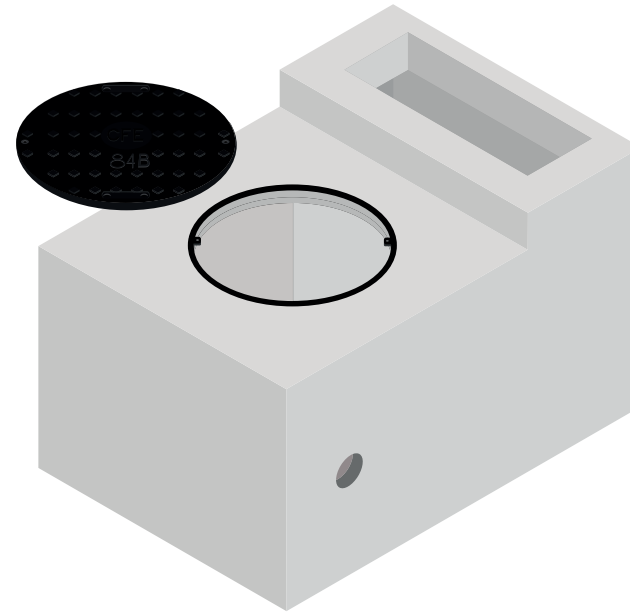


Aro y Tapa 84B
(Concreto Polimérico o Hierro Fundido)



Dibuja:

Desarrollo de Infraestructura Eléctrica y Civil

Título:

CFE-BTMRMTB3

Materiales:

Concreto f'c= 200 kg/cm2

Acabado:

Pulido Aparente

Peso Aproximado:

1,780 kg.

Tolerancias:

±5 %

Escala:

S/N

Formato:

A4

Cotas:

mm

Uso:

Soportar Transformador de Distribución Tipo Pedestal, para Redes Subterránea, y como Registro para Cables de Media y Baja Tensión.

Anotaciones:

- Registro: 1,660 kg
- Aro y Tapa 84B: 120 kg
- Diseño de Carga:
Banqueta (Carga Peatonal)