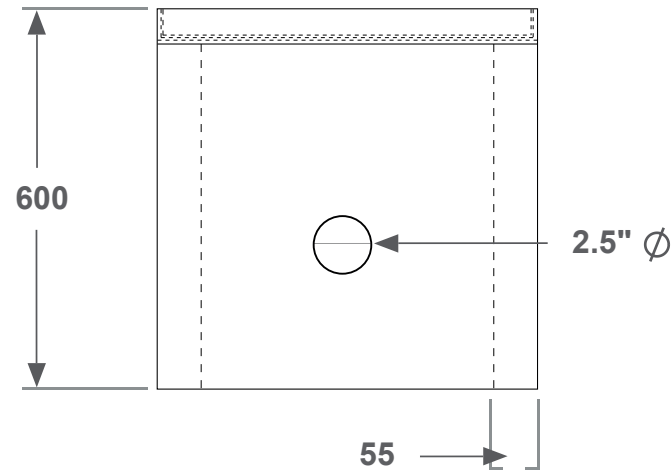
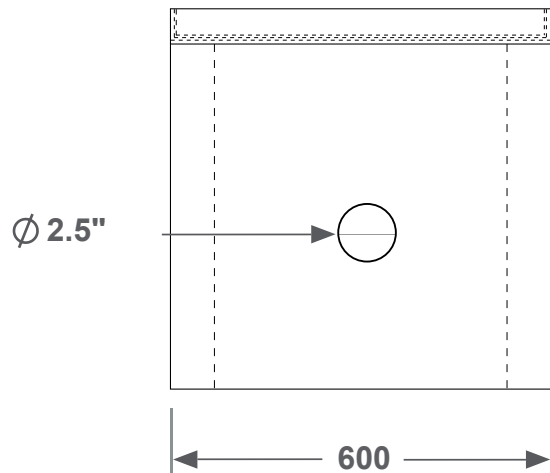
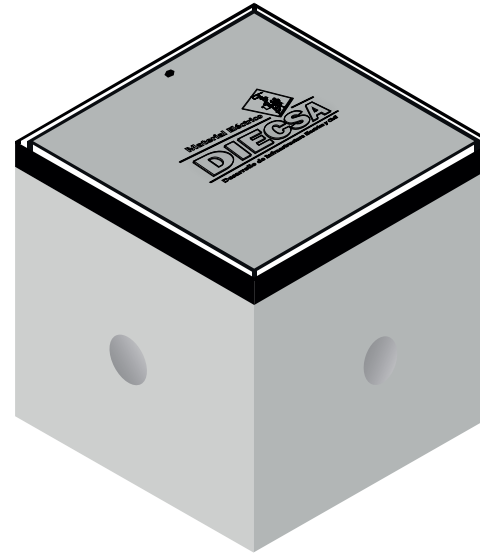
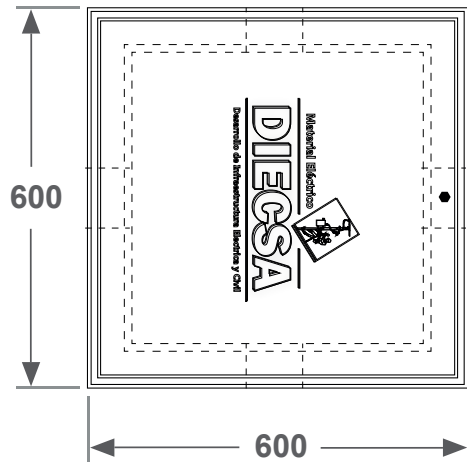



Detalle de Tapa





Material Eléctrico  
**DIECSA**  
Desarrollo de Infraestructura Eléctrica y Civil

Dibuja:

Desarrollo de Infraestructura Eléctrica y Civil

Título:

DIEC- Registro C. 60 x 60 x 60

Materiales:

Concreto f'c= 200 kg/cm2

Acabado:

Pulido / Grabado

Peso Aproximado:

139 KG

Tolerancias:

$\pm 5 \%$

Escala:

S/N

Formato:

A4

Cotas:

mm

Especificación:

Diec2010

Anotaciones: