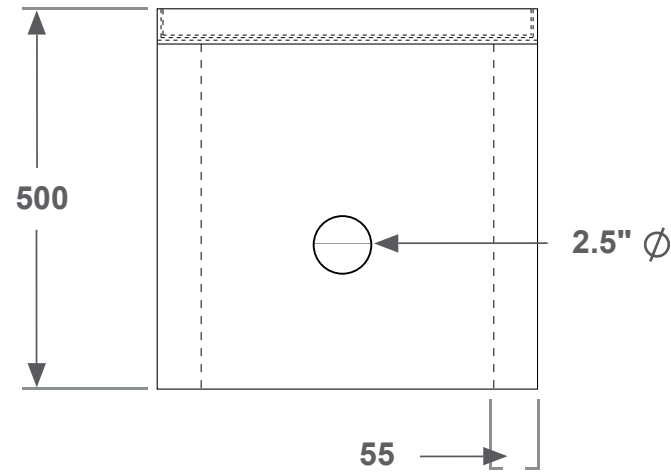
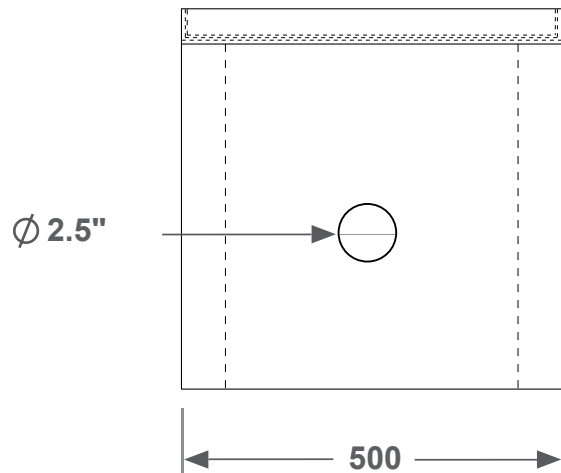
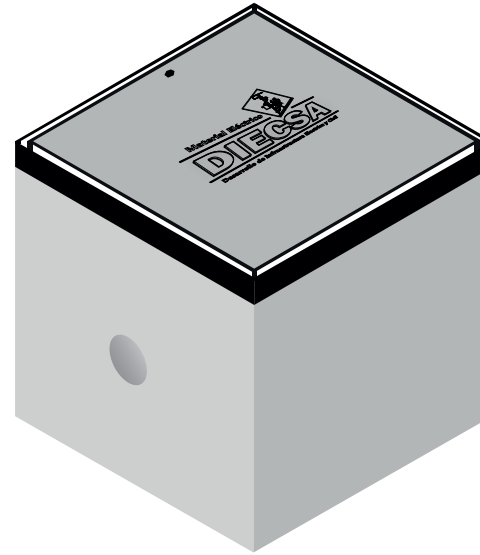
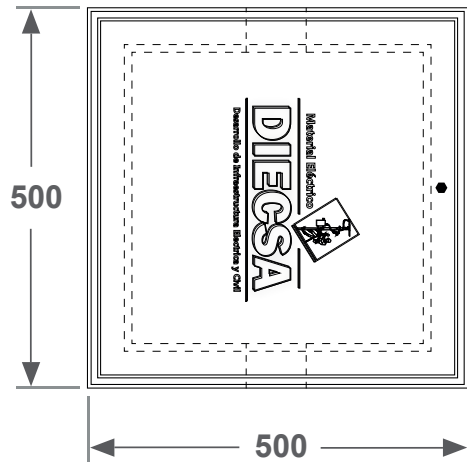


Detalle de Tapa



Dibuja:

Desarrollo de Infraestructura Eléctrica y Civil

Título:

DIEC- Registro C. 50 x 50 x 50

Materiales:

Concreto f'c= 200 kg/cm2

Acabado:

Pulido / Grabado

Peso Aproximado:

100 KG

Tolerancias:

$\pm 5 \%$

Escala:

S/N

Formato:

A4

Cotas:

mm

Especificación:

Diec2010

Anotaciones:

