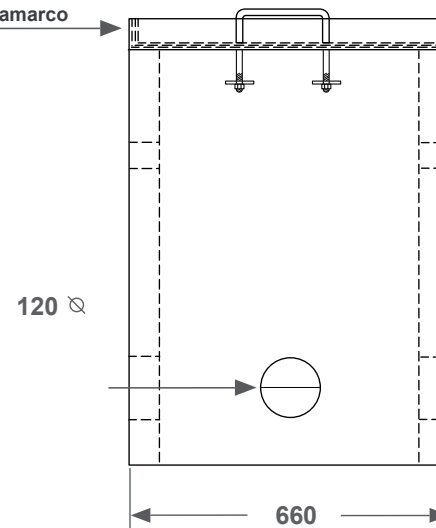


Marco y Contramarco



 222 661 1401



Dibuja:

Desarrollo de Infraestructura Eléctrica y Civil

Título:

CFE-RBTBCC2

Materiales:

Concreto f'c= 200 kg/cm²

Acabado:

Pulido Aparente

Peso Aproximado:

415 KG

Tolerancias:

±5 %

Escala:

S/N

Formato:

A4

Cotas:

mm

Uso:

Alojar Cables y Conexiones de Baja Tensión en Redes de Distribución Subterránea.

Anotaciones:

- Marco y Contramarco de Ángulo de Acero Galvanizados por Inmersión en Caliente.
- Agarraderas de Redondo liso 3/8 " galvanizado.
- Diseño de Carga: Banqueta (Carga Peatonal)