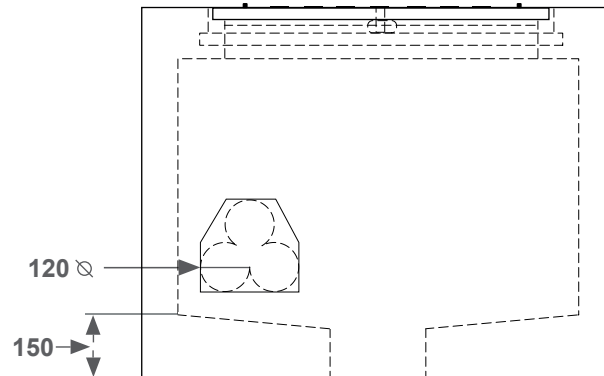
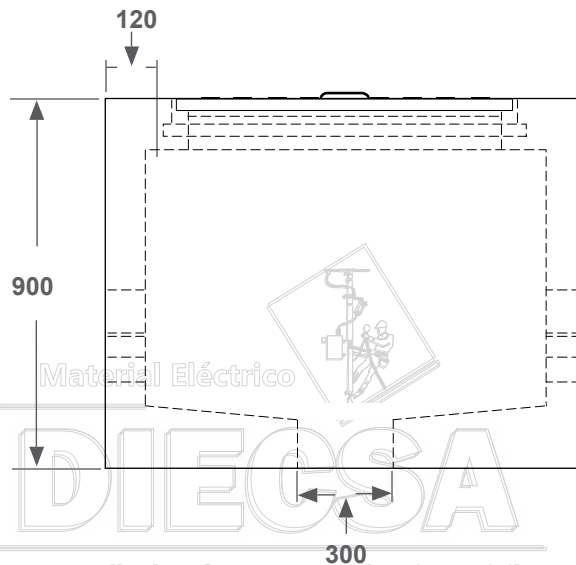
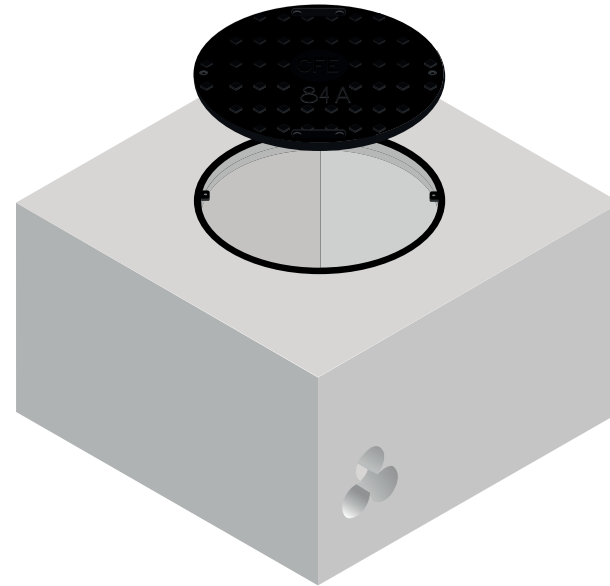


Aro y Tapa 84A
(Concreto Polimérico o Hierro Fundido)



Dibuja:

Desarrollo de Infraestructura Eléctrica y Civil

Título:

CFE-RMTA4

Materiales:

Concreto f'c= 200 kg/cm2

Acabado:

Pulido Aparente

Peso Aproximado:

2898 KG

Tolerancias:

±5 %

Escala:

S/N

Formato:

A4

Cotas:

mm

Uso:

Como Registro Hasta 6 Ductos en 600 A,
Como de Paso.
Como Registros Hasta 9 Ductos en 200 A.

Anotaciones:

- Registro: 2,570 kg.
- Aro y Tapa 84A Polimérico : 83 kg.
- Aro y tapa 84A Hierro Fundido : 245 kg
- Diseño de Carga:
Arroyo (Carga Vehicular).