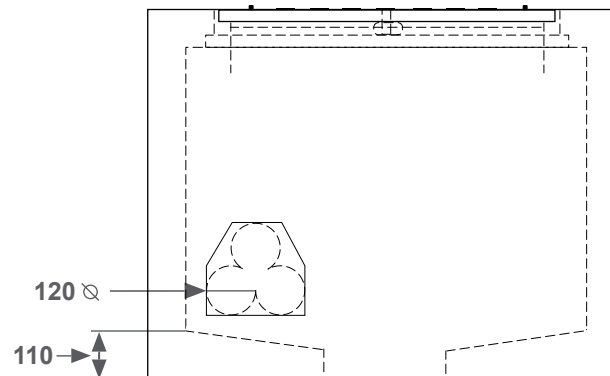
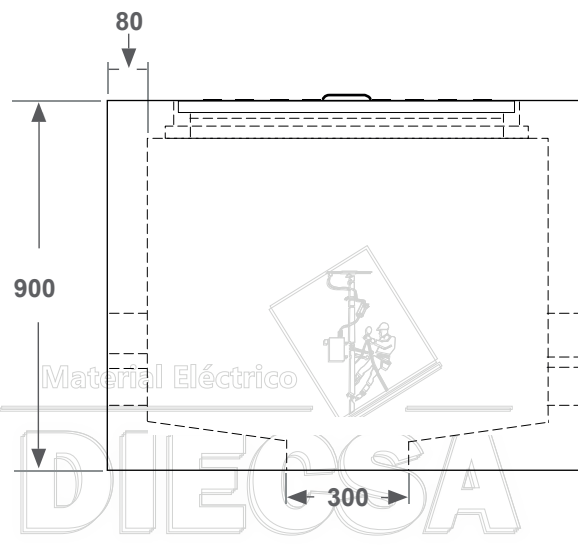
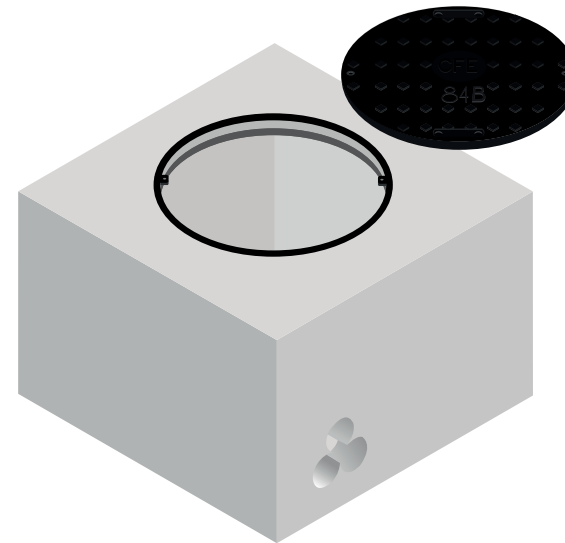


Aro y Tapa 84B  
(Concreto Polimérico o Hierro Fundido)



Dibuja:

Desarrollo de Infraestructura Eléctrica y Civil

Título:

CFE-RMTB3

Materiales:

Concreto f'c= 200 kg/cm<sup>2</sup>

Acabado:

Pulido Aparente

Peso Aproximado:

1170 KG

Tolerancias:

±5 %

Escala:

S/N

Formato:

A4

Cotas:

mm

Uso:

Como Registro Hasta 3 Ductos en 600 A,  
Como de Paso.  
Como Registros Hasta 6 Ductos en 200 A.

Anotaciones:

- Registro: 1,050 kg.
- Aro y Tapa 84B Polimérico : 42 kg.
- Aro y tapa 84B Hierro Fundido : 120 kg.
- Diseño de Carga:  
Banqueta (Carga Peatonal)